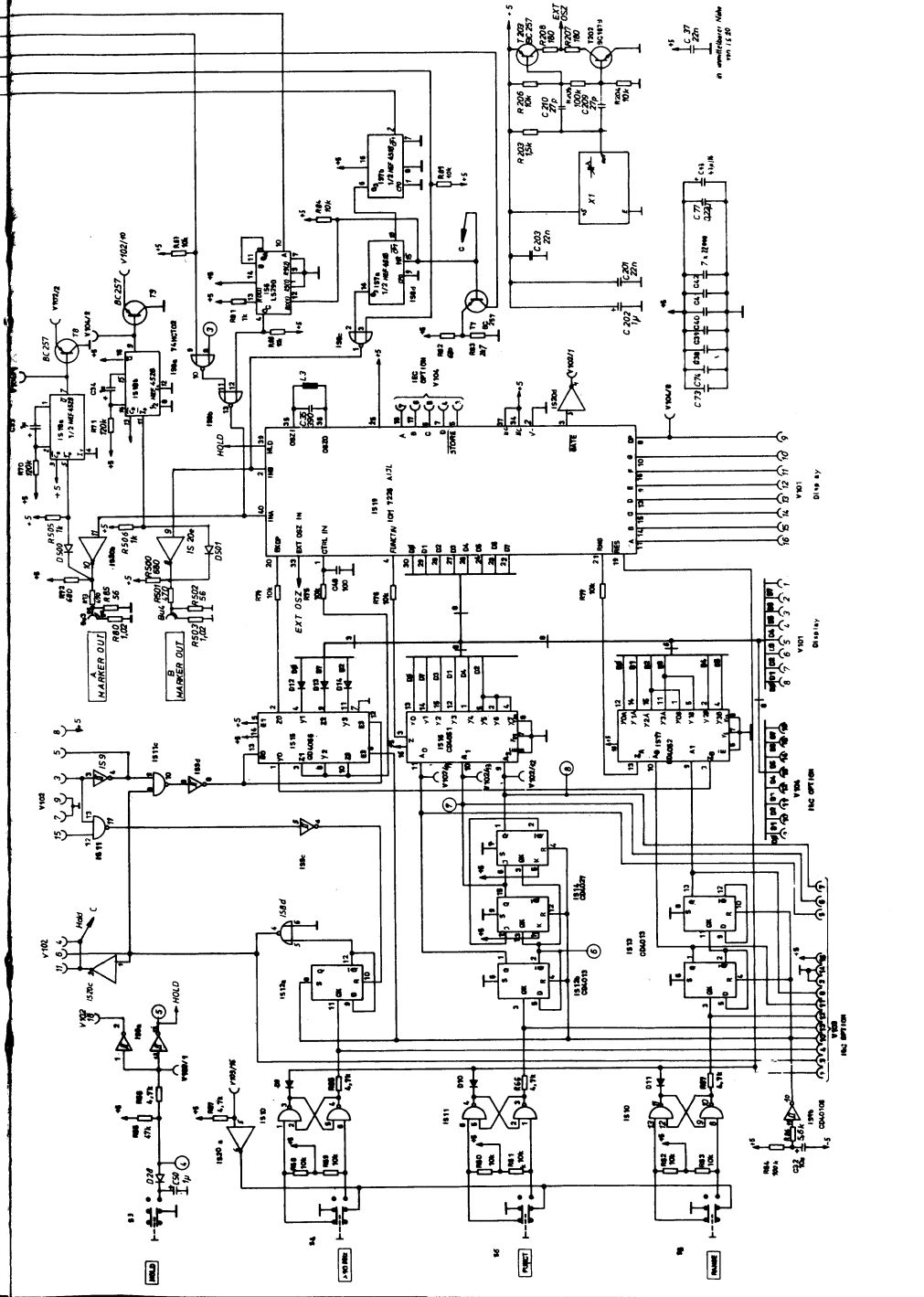
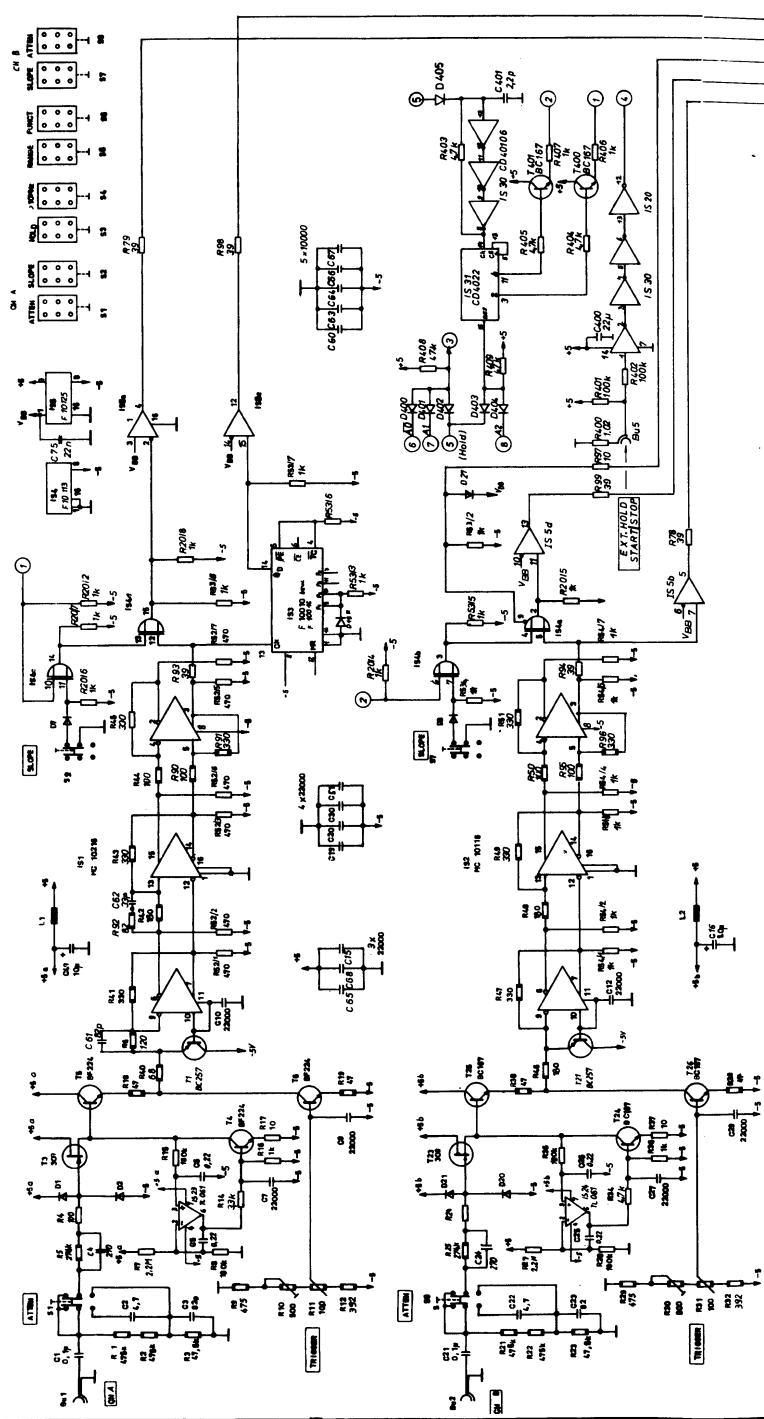
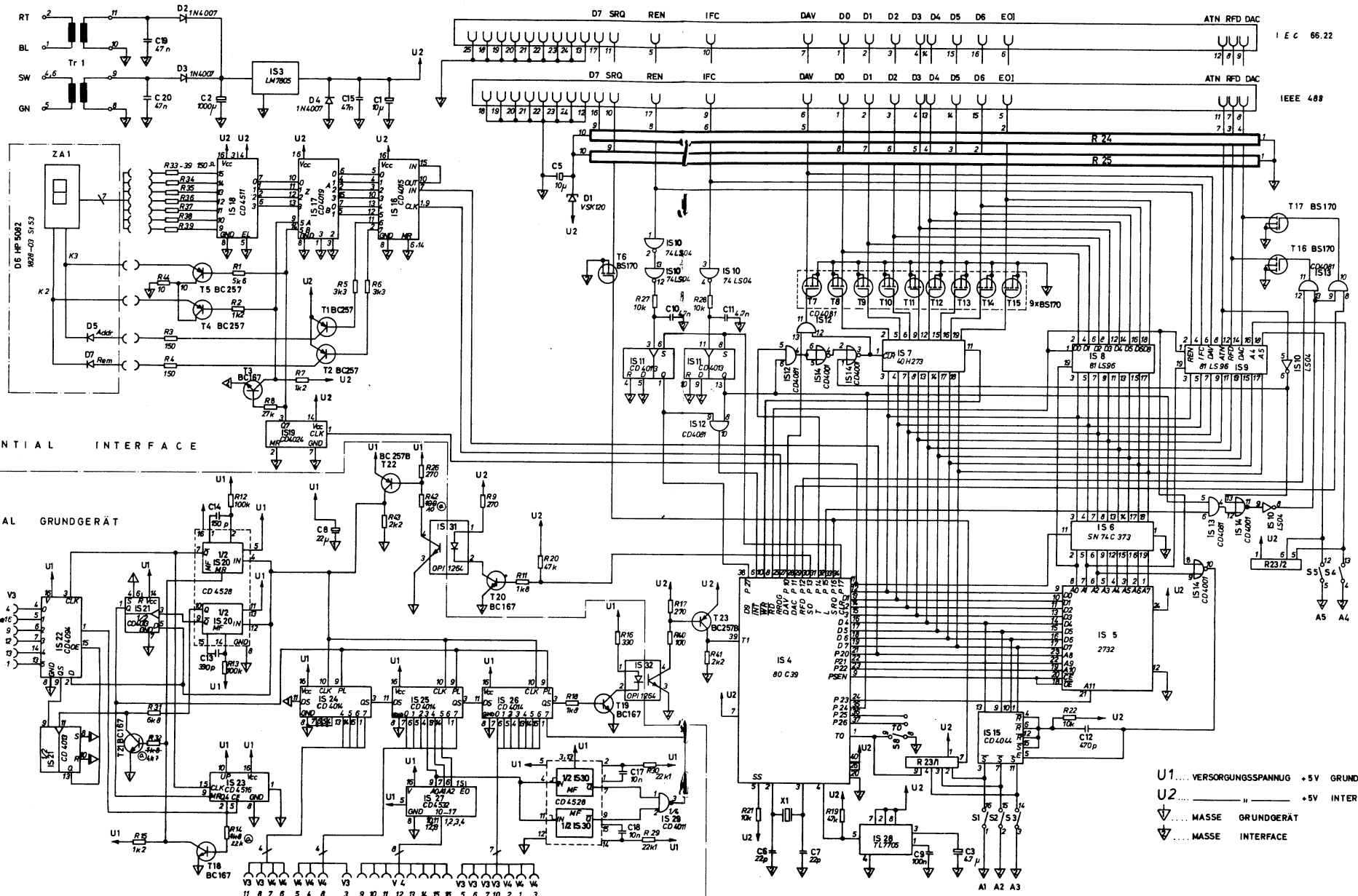


GRUNDGERÄT/BASIC UNIT



INTERFACE



POTENTIAL INTERFACE

POTENTIAL GRUNDGERÄT

- U1... VERSORGUNGSSPANNUNG +5V GRUNDGERÄT
- U2... " " +5V INTERFACE
- ▽... MASSE GRUNDGERÄT
- ▽... MASSE INTERFACE

> 10 MHz
 Tasten disable/c
 Reset
 Range
 Function
 Hold

Range
 Digit.
 Information
 Dez. Punkt
 > 10 MHz
 Digit.
 Function
 Reset
 Trg. LED2
 Trg. LED1
 Slope

IEC 66.22

IEEE 488

